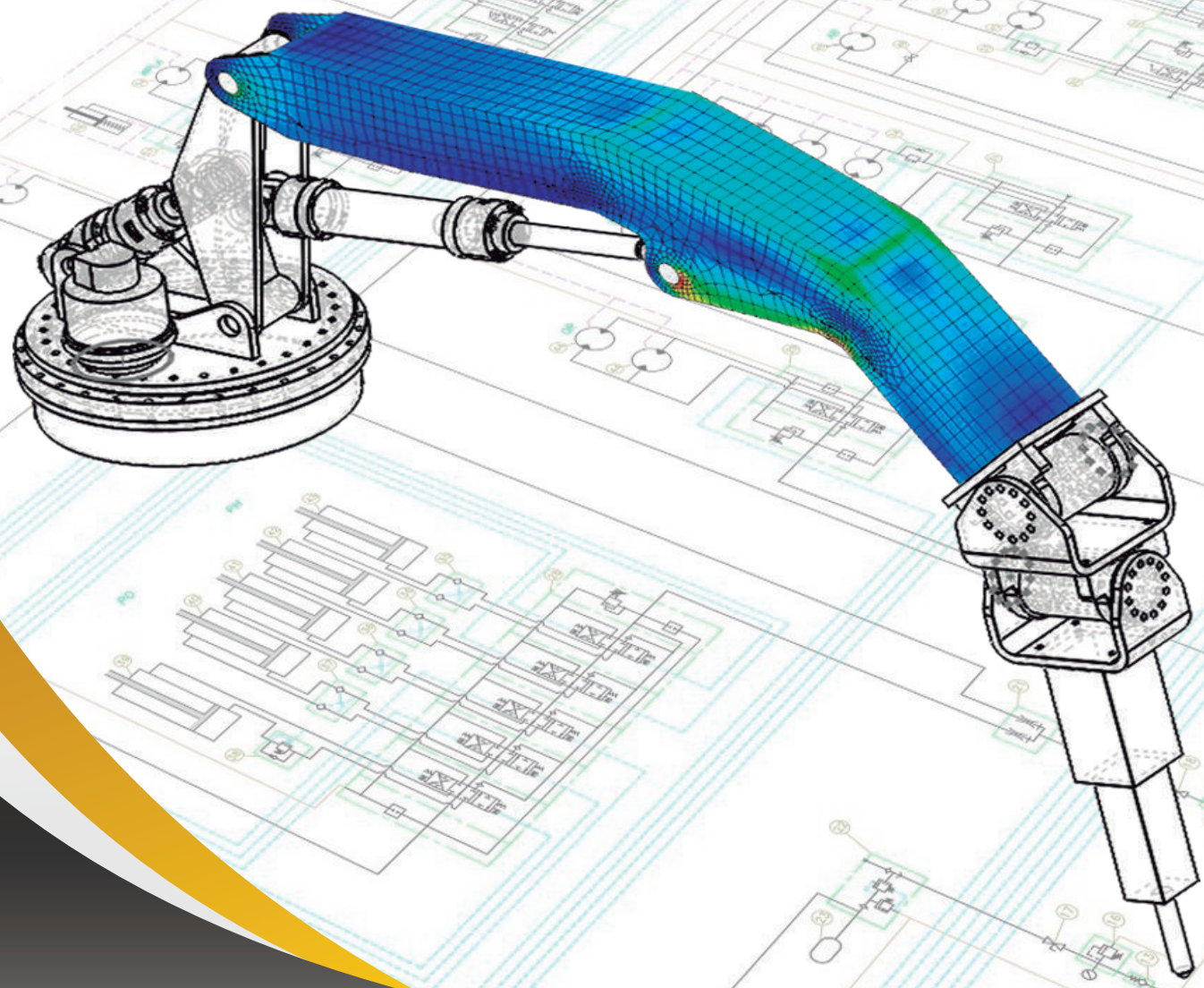
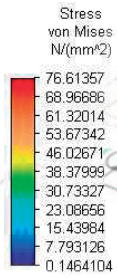


# IDROMETAL

OLEOHIDRÁULICA, INGENIERÍA E INNOVACIÓN



WWW.IDROMETAL.COM.PE





## ¿QUIENES SOMOS?

Somos una empresa peruana especialista en hidráulica móvil e ingeniería, con gran soporte de ingeniería mediante sus colaboradores e ingenieros de aplicación de las fábricas que representamos.

DROMETAL SAC, es representante en el Perú de Atos Spa, MP Filtri, Poclain Hydraulics, Thermal Transfer Products, Hawe Hydraulik.

## ¿QUE HACEMOS?

Distribuimos, comercializamos componentes y repuestos, diseñamos, fabricamos equipos y sistemas hidráulicos, desarrollamos proyectos, para los sectores minero, siderúrgico, cementero, de energía e industrial pesado principalmente.



## NUESTROS VALORES

- Honestidad ●
- Integridad ●
- Respeto por las personas ●
- Desarrollo sostenido ●
- Solidaridad ●
- Liderazgo ●



NUESTROS  
PRODUCTOS

ELECTROVALVULAS SERIES DHE TN6 , DKE TN10, DPH TN10, TN16, TN25, TN32.

BOMBAS DE PISTONES AXIALES CAUDAL VARIABLE SERIES PVPC.

BOMBAS DE VANES SERIES PFE31, PFE32.

VALVULAS PROPORCIONALES SERIES DHZO, DKZOR, DPZO, RZMO, AGZO.

SERVOPROPORCIONALES SERIES DHZO, DKZOR.

CILINDROS ISO6020 SERIES CK, CN, CC, CH.

SERVOCILINDROS CK, CKS

FILTROS DE SUCCION SF2, STR.  
FILTROS DE RETORNO SERIES MPT, MPTX, MPF, MPFX, MPI, MPH.

FILTROS SPIN ON SERIES MPS, MSH.

FILTROS EN LINEA MEDIANA Y BAJA PRESION.

FILTROS DE PRESION SERIES FMP, FHP, FMM.

FILTROS DE ACERO INOXIDABLE SERIES FZP, FZH, FZX.

INDICADORES DE SATURACION.

CONTADORES DE PARTICULAS SERIES ICM2.0.

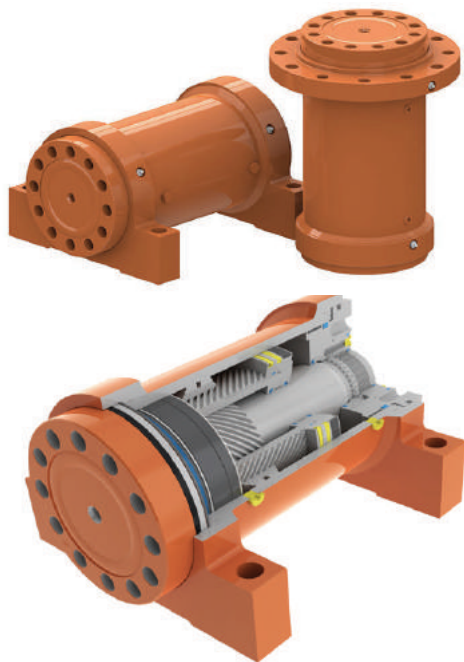
CONTADORES DE PARTICULAS LASER LPA2, CML2.





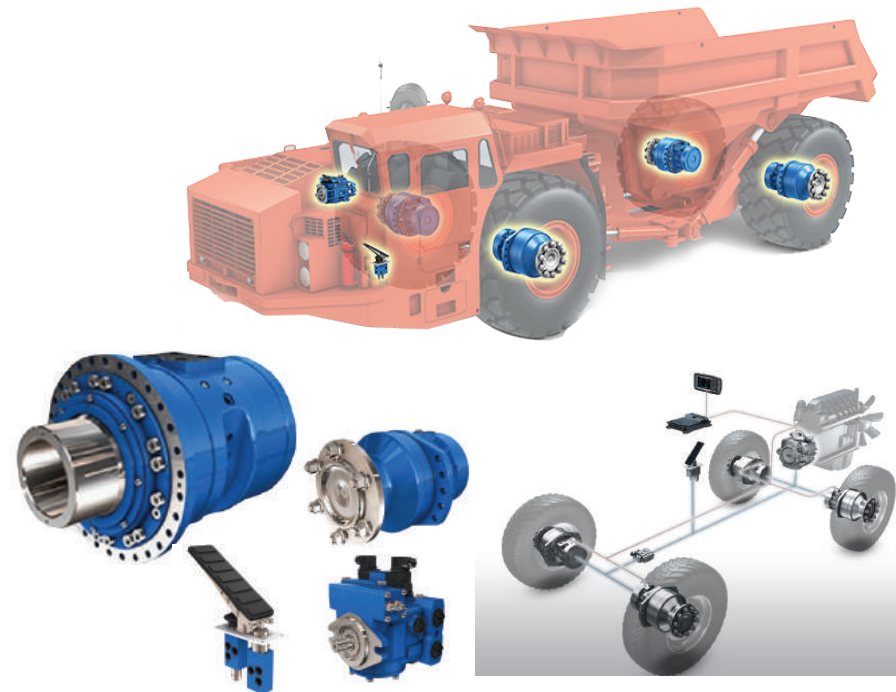
HIDRAULICA MOVIL E INDUSTRIAL

ACTUADORES HELICOIDALES  
ROTATORIOS  
SERIES L10, L20, L30, T20  
KITS DE REPARACION ORIGINALES



HIDRAULICA MOVIL E INDUSTRIAL

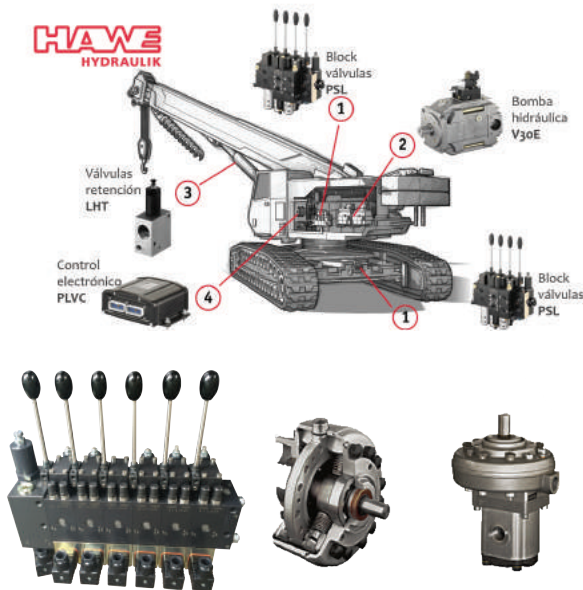
MOTORES RUEDA Y MULTIPROPOSITOS SERIES MS, MK, ML,  
MD, MI  
BOMBAS DE PISTONES AXIALES HIDROSTATICA SERIES PW,  
PWE, PM, PME, P90  
PEDALES FRENOS SERIES VB3, VB  
SISTEMAS HIDROSTATICOS VEHICULARES OFF HIGHWAY  
REPUESTOS ORIGINALES





## HIDRAULICA MOVIL

BLOCKS DE VALVULAS  
 PROPORCIONALES SERIES PSL, PSV, PSM,  
 PSLF  
 BOMBAS DE PISTONES AXIALES 350/420  
 BAR SERIES V60N, V30E, V80M, V30D  
 BOMBAS DE PISTONES RADIALES  
 SERIES R, RG, 700 BAR



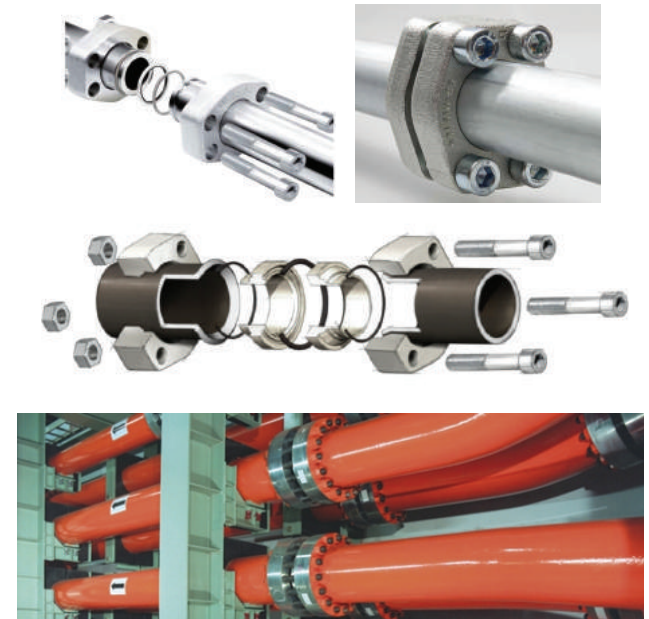
## THERMAL TRANSFER PRODUCTS HIDRAULICA MOVIL E INDUSTRIAL

INTERCAMBIADORES DE CALOR  
 AGUA ACEITE SERIES EKM, EKS,  
 HC, B, UC  
 INTERCAMBIADORES DE CALOR  
 AIRE ACEITE SERIES OCA, AOC,



## HIDRAULICA MOVIL E INDUSTRIAL

GS37 FLARE FLANGE SYSTEM  
 GS90 FLARE FLANGE SYSTEM  
 JIC37 FLARE FITTINGS  
 GSHYDRO TUBES AND PIPES

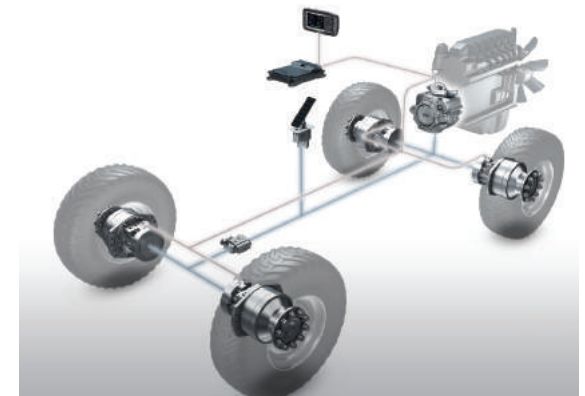
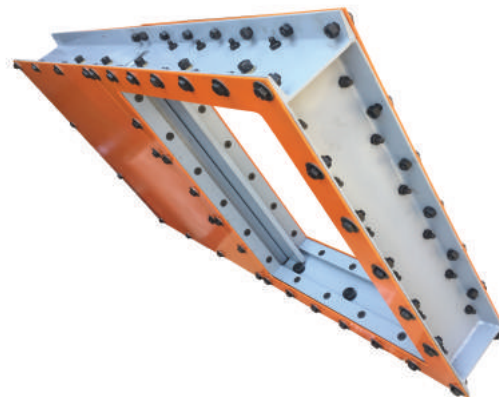
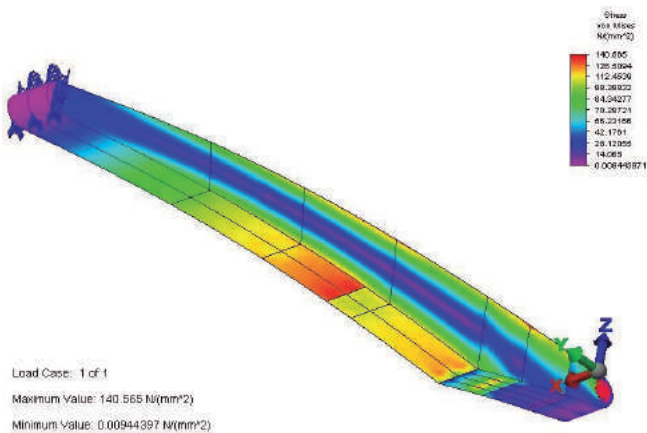
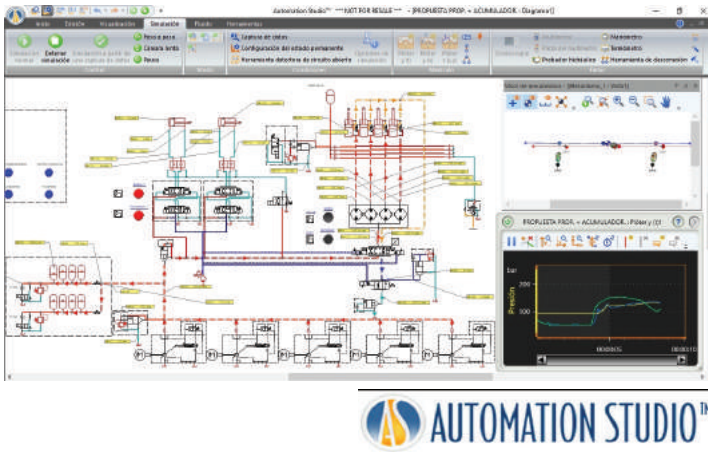
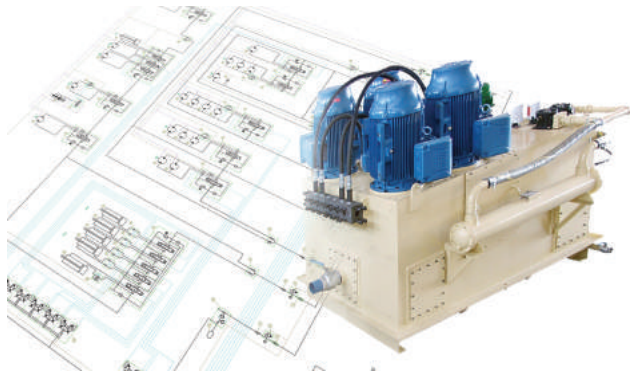


# DESARROLLO DE PROYECTOS E INGENIERIA

Diseñamos, fabricamos sistemas y equipos hidráulicos a medida de sus necesidades; utilizamos ingeniería multidisciplinaria (mecánica, eléctrica, mecatrónica, estructural) para la realización de sus proyectos.

Fabricamos unidades de potencia hidráulica, brazos grúa, brazos lanzadores shotcrete, winches, chasis off highway, entre otros. desarrollamos sistemas hidrostáticos de accionamiento para vehículos fuera de carretera.

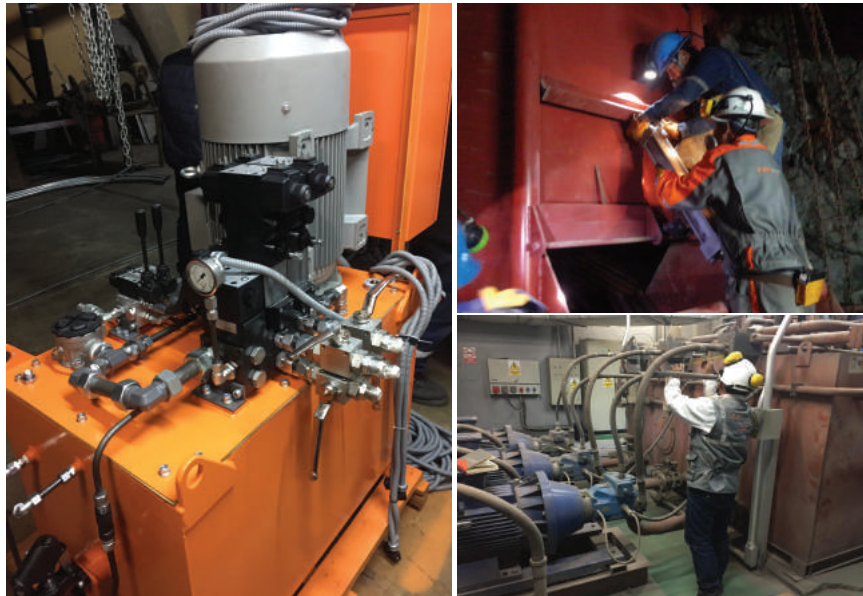
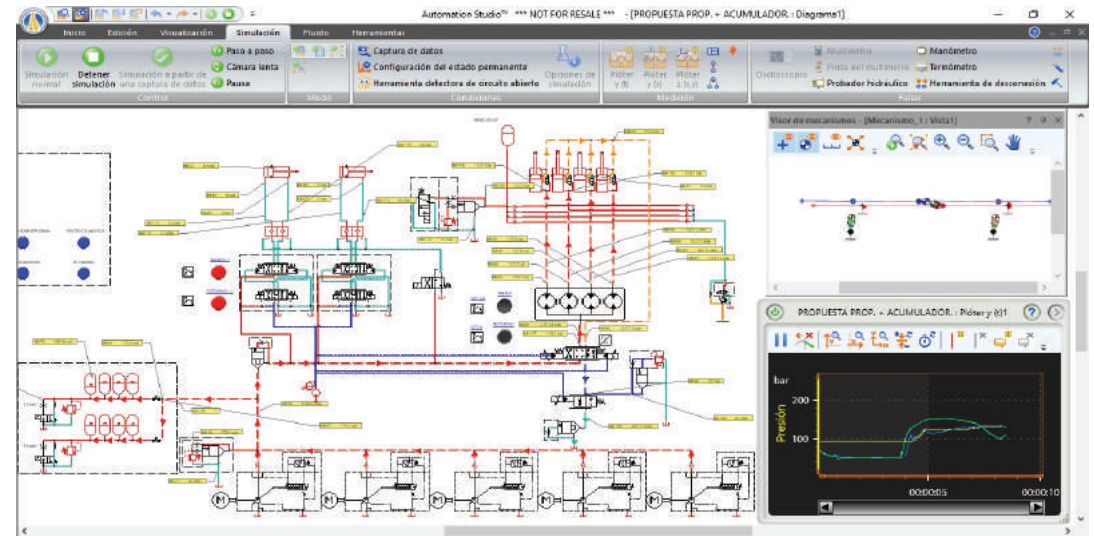
Desarrollamos la ingeniería de sus proyectos asistidos por computadora mediante software especializado CAD CAE, de diseño mecánico estructural, de análisis por elementos finitos y de simulación oleo hidráulica.



# NUESTROS SERVICIOS

Análisis, Optimización, Repotenciación De Equipos Y Sistemas Hidráulicos Mediante Simulación Con Automation Studio.

Diagnóstico De Fallas Mediante Pruebas En Campo Y Simulación Con Automation Studio.



Reparación Y Mantenimiento De Unidades De Potencia Hidráulica.

Reparación De Bombas Y Motores Hidráulicos.

Reparación De Cilindros Hidráulicos.

Servicios De Dializado De Aceites.

Instalación Y Flushing De Tuberías.

Capacitación En Hidráulica Móvil E Industrial.

Reparación Y Mantenimiento De Sistemas Y Equipos



ventas@idrometal.com.pe  
www.idrometal.com.pe

